



**INDUSTRIES LIMITED**

***ENSEMBLE DE FILTRATION SUR DÉRIVATION SFP  
INSTALLATION, FONCTIONNEMENT ET ENTRETIEN***

**Installation**

L'ensemble de filtration SFP se monte sur dérivation parallèle à la pompe. Le sens d'écoulement doit s'effectuer à travers les composants dans l'ordre suivant : robinet d'isolement à bille, indicateur de débit à voyant, corps du filtre et robinet d'équilibrage. S'assurer qu'il y ait un tronçon rectiligne minimal de 3 po de tuyauterie en amont et en aval du robinet d'équilibrage afin d'obtenir un mesurage précis. Visser le robinet de vidange au bas du corps du filtre. Voir le schéma d'installation à la figure 1.

***AVERTISSEMENT : l'ensemble de filtration sur dérivation est conçu pour une pression nominale de 125 lb/po<sup>2</sup> à 200 °F (860 kPa à 93 °C). Ses composants sont compatibles avec l'eau, le propylène glycol, l'éthylène glycol, le méthanol (50 %) et l'éthanol (50 %). Dépasser ces valeurs ou utiliser l'ensemble de filtration sur dérivation à d'autres fins que celles pour lesquelles il est conçu est dangereux et peut annuler la garantie. Le fabricant n'assume aucune responsabilité pour tout dommage qui pourrait survenir si l'ensemble de filtration sur dérivation sert à des applications qui ne respectent pas ces spécifications.***

***AVERTISSEMENT : ne pas installer sur un circuit d'eau potable.***

**Fonctionnement**

Vérifier que tous les raccords ont été suffisamment serrés pour empêcher toute fuite. S'assurer que les 3 robinets soient fermés; ouvrir le purgeur d'air manuel du côté amont du robinet d'équilibrage et ouvrir lentement le robinet d'isolement jusqu'à ce que tout l'air ait été purgé du SFP, puis fermer le purgeur manuel.

Le robinet d'équilibrage sert à régler le débit à travers l'ensemble de filtration (voir comment à la page 3). Normalement, de 5 à 10 % du débit du système devraient traverser le filtre. Si ce débit est trop élevé, celui du système devient insuffisant. Une fois le débit correctement réglé, serrer la butée à mémoire de positionnement sur la poignée du robinet d'équilibrage en guise de référence. Pour plus d'information technique sur le maintien de la propreté des systèmes de chauffage hydronique, consulter le site [www.axiomind.com/side-stream-filter-packages.php](http://www.axiomind.com/side-stream-filter-packages.php).

Les petites particules sont retirées du caloporteur par le filtre de coton enroulé de 25 microns qui occupe l'intérieur du corps du filtre. On peut observer l'état du caloporteur à travers les fenêtres de verre de l'indicateur de débit, tandis que le mouvement de la bille donne une indication de l'écoulement.

**Entretien**

Vérifier périodiquement l'état du caloporteur par les voyants de l'indicateur de débit. Un système neuf ou qui a été l'objet de réparation/rénovation contient beaucoup de substances à nettoyer et il peut être nécessaire de changer les filtres plus souvent pour un certain temps. Pour remplacer la cartouche filtrante, fermer le robinet d'isolement et attendre que l'ensemble de filtration soit à une température sécuritaire. Ensuite, fermer le robinet d'équilibrage, ouvrir le purgeur d'air



## INDUSTRIES LIMITED

puis le robinet de vidange au bas du corps du filtre. Utiliser l'outil d'acier livré avec le SFP pour relâcher le joint du corps du filtre. Retirer la cartouche filtrante et la remplacer par une nouvelle. Quand la cartouche filtrante de 25 microns (SFP-10-25M ou SFP-20-25M) ne retient plus les particules, il est temps de passer à un filtre plus fin (SFP-10-5M ou SFP-20-5M). Pour obtenir des cartouches filtrantes ou des pièces de rechange, contacter votre distributeur Axiom.

Les voyants en verre sur l'indicateur de débit peuvent être remplacés. Pour ce faire, fermer le robinet d'isolement et attendre que l'ensemble de filtration atteigne la température ambiante. Ensuite, fermer le robinet d'équilibrage, ouvrir le purgeur d'air puis le robinet de vidange au bas du corps du filtre. Retirer les verres de l'indicateur de débit. Pour obtenir des ensembles d'étanchéité de rechange incluant les verres, contacter votre distributeur Axiom.

### Garantie limitée

L'ensemble de filtration sur dérivation SFP est garanti un an contre tout défaut de matériau et de fabrication.

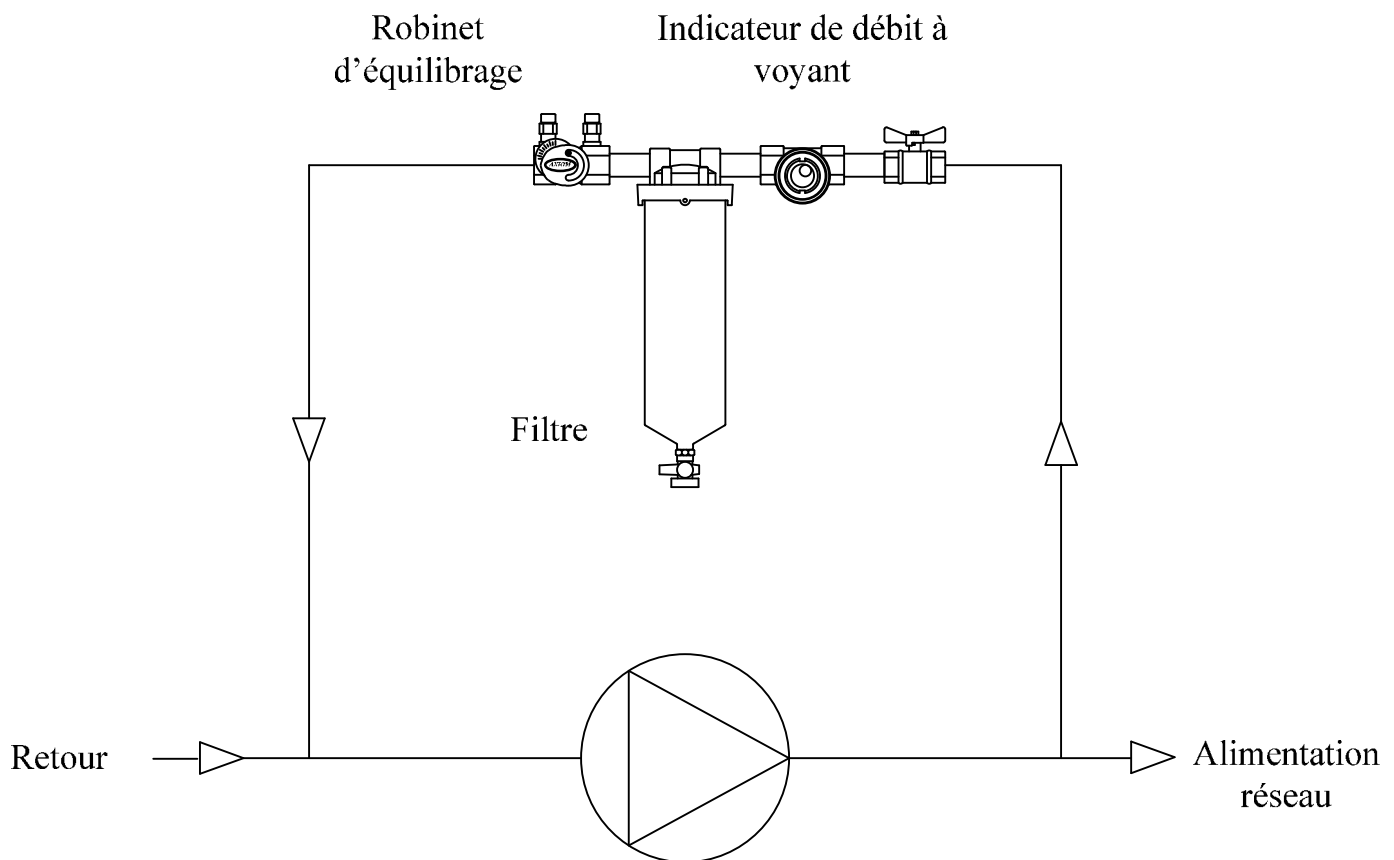


Figure 1- Schéma d'installation de l'ensemble de filtration sur dérivation SFP monté en parallèle avec la pompe.



**Réglage du débit**

Pour le robinet d'équilibrage de ¾ po, se reporter au tableau de la figure 2 pour déterminer le débit à travers l'ensemble de filtration sur dérivation selon différentes ouvertures (%).

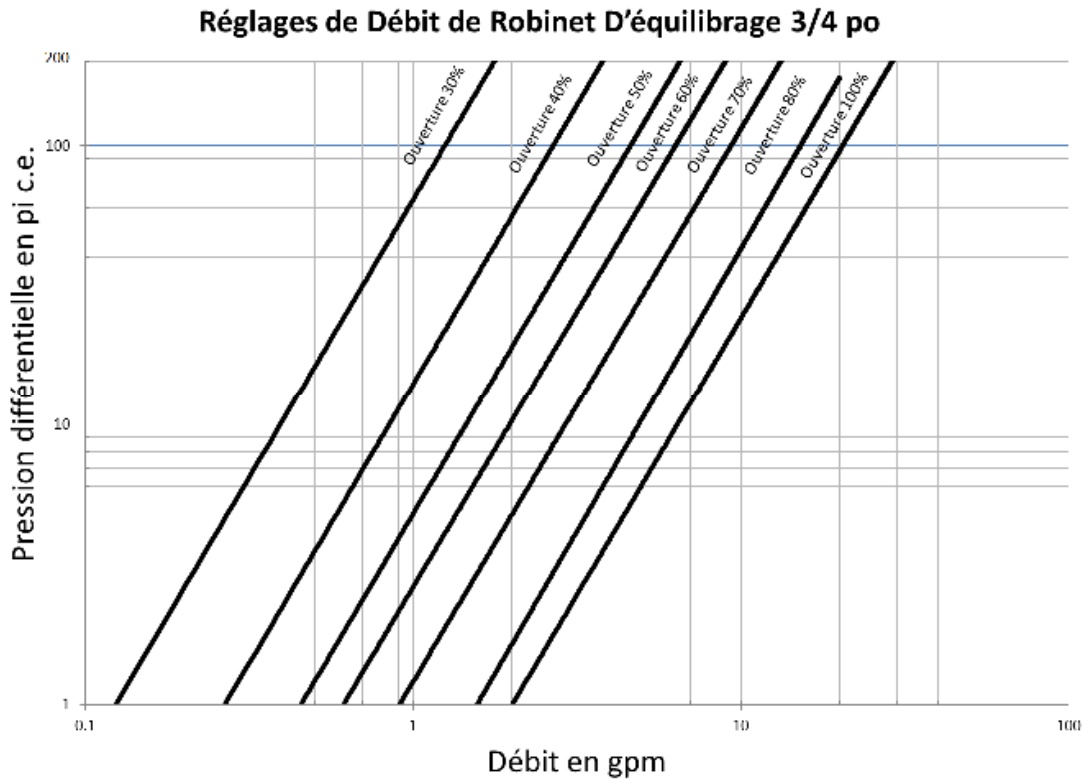
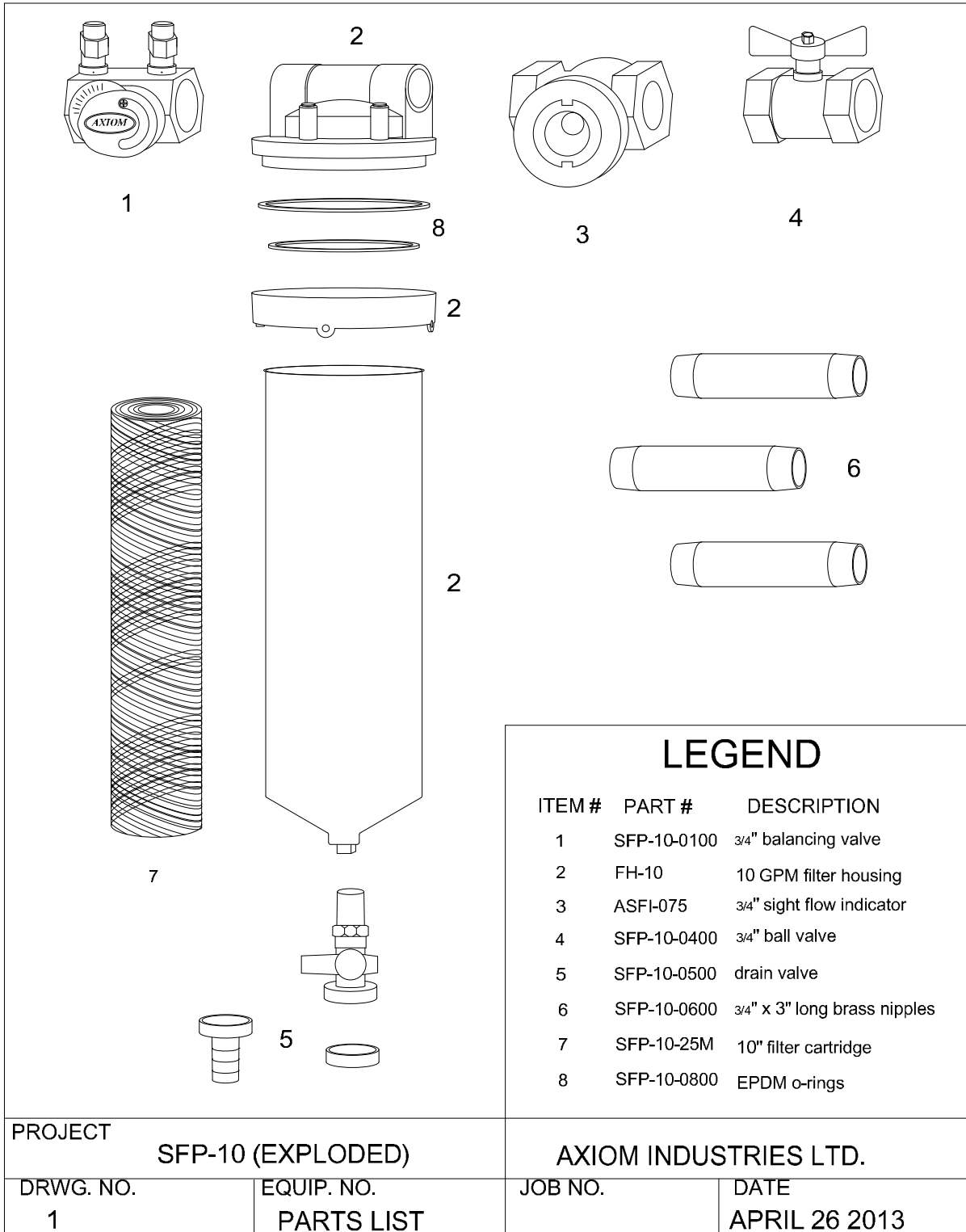


Figure 2 - Réglages de débit pour le robinet d'équilibrage ¾ po.

Le robinet d'équilibrage de 1 po contient un orifice fixe à CV constant. Pour calculer le débit à travers le robinet de 1 po, utiliser la formule: Pression différentielle en lb/po<sup>2</sup> = (débit/CV)<sup>2</sup> où CV = 12.2



# INDUSTRIES LIMITED



## LEGEND

ITEM #	PART #	DESCRIPTION
1	SFP-10-0100	3/4" balancing valve
2	FH-10	10 GPM filter housing
3	ASFI-075	3/4" sight flow indicator
4	SFP-10-0400	3/4" ball valve
5	SFP-10-0500	drain valve
6	SFP-10-0600	3/4" x 3" long brass nipples
7	SFP-10-25M	10" filter cartridge
8	SFP-10-0800	EPDM o-rings

PROJECT  
SFP-10 (EXPLODED)

AXIOM INDUSTRIES LTD.

DRWG. NO.

1

EQUIP. NO.

PARTS LIST

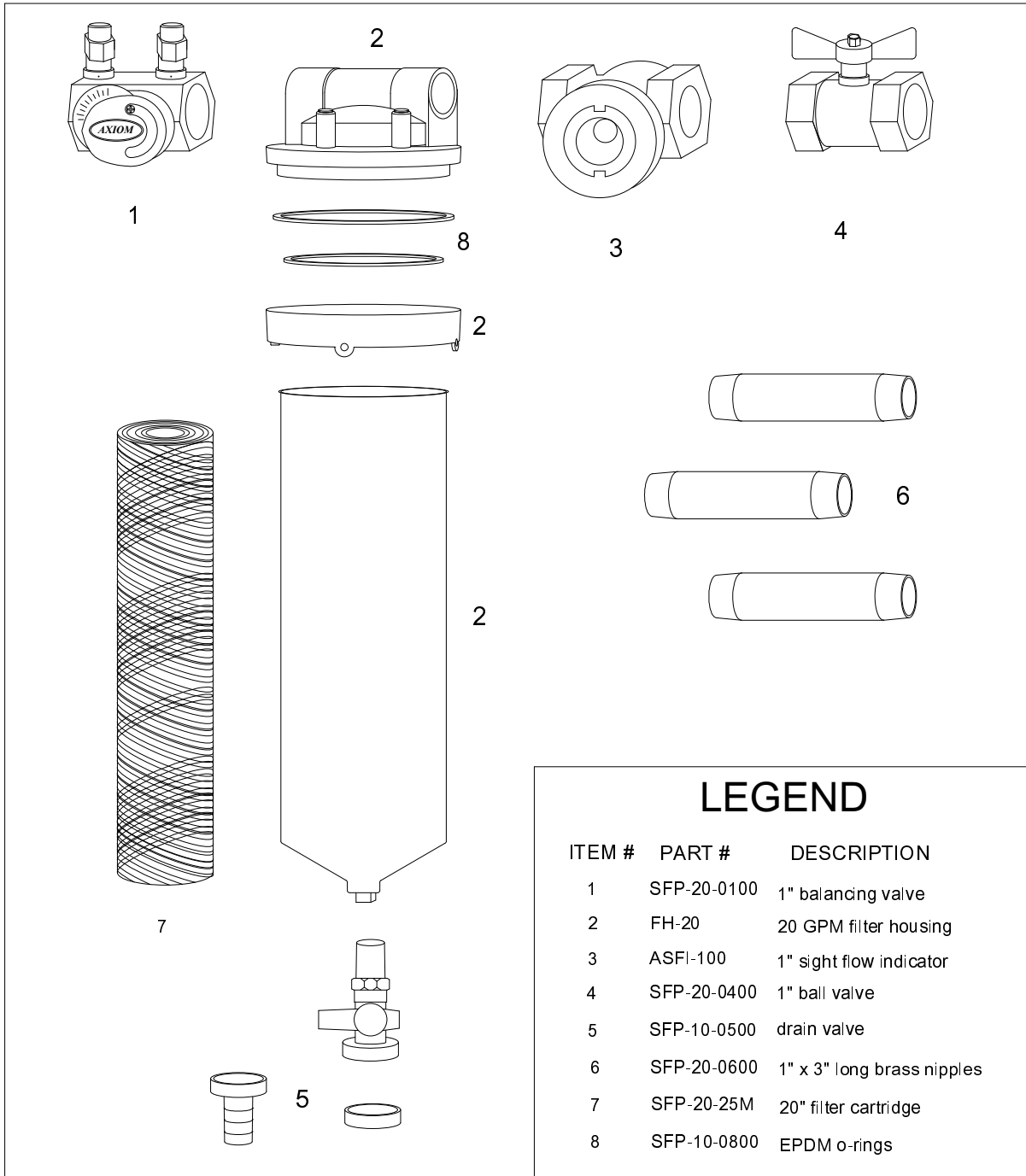
JOB NO.

DATE

APRIL 26 2013



# INDUSTRIES LIMITED



LEGEND		
ITEM #	PART #	DESCRIPTION
1	SFP-20-0100	1" balancing valve
2	FH-20	20 GPM filter housing
3	ASFI-100	1" sight flow indicator
4	SFP-20-0400	1" ball valve
5	SFP-10-0500	drain valve
6	SFP-20-0600	1" x 3" long brass nipples
7	SFP-20-25M	20" filter cartridge
8	SFP-10-0800	EPDM o-rings

PROJECT		SFP-20 (EXPLODED)		AXIOM INDUSTRIES LTD.	
DRWG. NO.	EQUIP. NO.	JOB NO.	DATE		
1	PARTS LIST		APRIL 26 2013		