



**INDUSTRIES LTÉE**

***BAC DE NEUTRALISATION DE CONDENSAT NT25-P  
AVEC POMPE DE RELEVAGE***

L'ensemble NT25-P est idéal pour les installations qui nécessitent la neutralisation et le relevage de condensat.

Le condensat produit par les appareils de combustion au gaz est acide et peut nuire à l'environnement ainsi qu'aux réseaux d'égouts.

**NeutraPump™**



**CARACTÉRISTIQUES et AVANTAGES**

- **150 L/h (40 gal/h) \***
- **22 pi de relevage au débit maximal**
- **Interrupteur à flotteur de haut niveau qui peut être raccordé au système d'alarme**
- **NeutraPump empêche le condensat acide de corroder l'évacuation et l'égout**
- **Le condensat neutralisé est plus respectueux de l'environnement**
- **Design de faible hauteur pour les appareils à évacuation de condensat près du plancher**
- **Tous les matériaux à l'épreuve de la corrosion**
- **Bac de 18 L (4.8 galUS) à chicanes conçues pour forcer l'écoulement du condensat au travers du média LipHter pour une neutralisation totale**
- **Livré avec la charge initiale de média neutralisant LipHter propre à Axiom**

\* Vérifier le débit de condensat auprès du fabricant du générateur, sinon utiliser le calculateur de dimensionnement de notre site Internet. En règle générale, un appareil de 6 000 000 Btu/h à taux d'efficacité de 96 % en produit environ 150 L/h (40 gal/h).



# INDUSTRIES LTÉE

## BAC DE NEUTRALISATION DE CONDENSAT NT25-P AVEC POMPE DE RELEVAGE

### Caractéristiques techniques

#### POIDS

25 kg (55lb) - plein

#### POMPE - ÉLECTRICITÉ

110/60/1, 1,9 A

Puissance : 1/4 hp (0,18kW)

#### POMPE – CARACTÉRISTIQUES

Pompe auto-amorçante à pied immergé

Température de fluide maxi : 70 C (158 F)

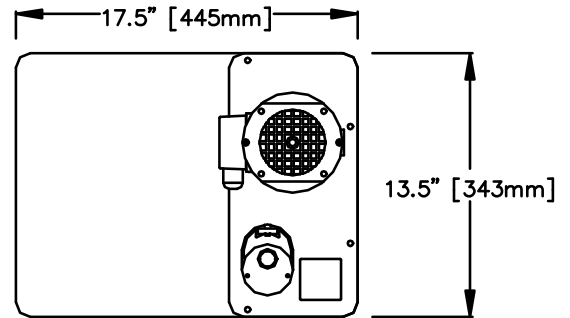
Déclaration de conformité CSA/UL

Certifiée selon

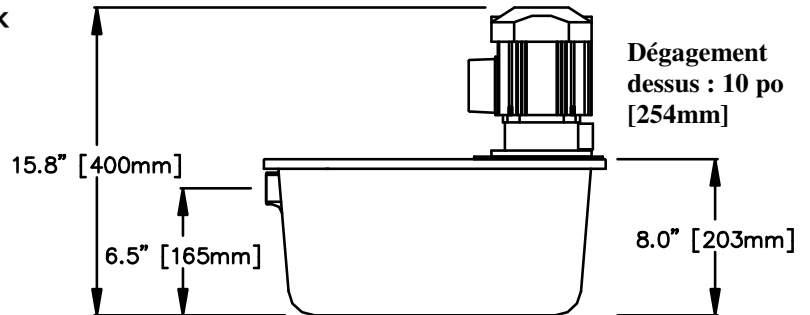
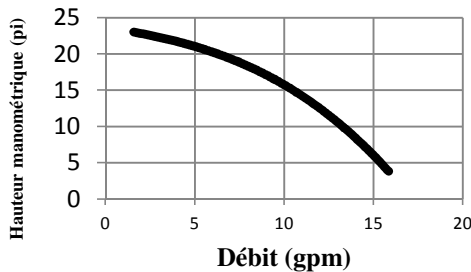
CAN/CSA C22.2 No 108-1

Conforme à UL 778

9901055



NT25-P Courbe de pompage



#### SPÉCIFICATIONS

Le bac de neutralisation de condensat avec pompe de relevage devra être le modèle NT25-P de AXIOM INDUSTRIES Ltd. Le système comprend un bac de 18 litres (4.8 galUS) et un couvercle en polypropylène; un support de montage et vis en acier inox; une pompe avec protection thermique et Certifiée selon CAN/CSA C22.2 No 108-1 et Conforme à UL 778; un interrupteur à flotteur de bas niveau; un interrupteur à flotteur de haut niveau pour raccordement à un système d'alarme; un clapet antiretour; raccordement de sortie 1/2 po FNPT, entrée 1 po FNPT, raccord union 1 po NPT en PVC, mamelon 1 po NPT en PVC; cordons d'alimentation 10 pi. Alimentation électrique 110/60/1, 1,5 A. Livré avec une charge initiale de 18 kg (40 lb) de média neutralisant LipHter d'Axiom.

#### ACCESSOIRES

NM-25 – recharge de média neutralisant LipHter



#### GARANTIE LIMITÉE

L'ensemble NT25-P est garanti un an contre les défauts de matériaux ou de main-d'œuvre.

Projet \_\_\_\_\_

Emplacement \_\_\_\_\_

Consultant \_\_\_\_\_

Entrepreneur \_\_\_\_\_

Étiquette d'unité \_\_\_\_\_

Rep. ventes \_\_\_\_\_