



**INDUSTRIES LTD.**

***DOSEUR DE PRODUITS CHIMIQUES EN DÉRIVATION CBF***  
*(Pot Feeder)*

*Le doseur en dérivation d'Axiom sert à injecter des produits chimiques dans tout système à circuit fermé. Maintenir l'équilibre chimique d'un système hydronique n'a jamais été aussi facile.*

**Pression et température maxi :** 165 psi (1,14 MPa) à 200 °F (93 °C)  
– aussi modèles 300 psi (2,07 MPa)

**Raccordements :** ¾ po FNPT



**CARACTÉRISTIQUES et AVANTAGES**

- *Dosage facile et sécuritaire des produits chimiques.*
- *Robinets à bille pour faciliter le dosage et l'isolement du doseur.*
- *Entonnoir gradué avec filtre en acier inoxydable pour un dosage précis, propre et sans dégâts.*
- *Réservoir sous pression et raccords faits de laiton et d'acier au carbone.*
- *Modèles en versions 2 gal (7,6 L) ou 5 gal (18,9 L).*
- *Support mural offert pour le modèle de 2 gal (7,6 L).*
- *Modèle de 5 gal (18,9 L) pourvu de pattes ajustables en acier.*

**AXIOM INDUSTRIES LIMITED** 2615 WENTZ AVENUE SASKATOON, SK S7K 5J1  
**TOLL FREE :** (877) 651-1815 **PHONE :** (306) 651-1815 **FAX :** (306) 242-3373

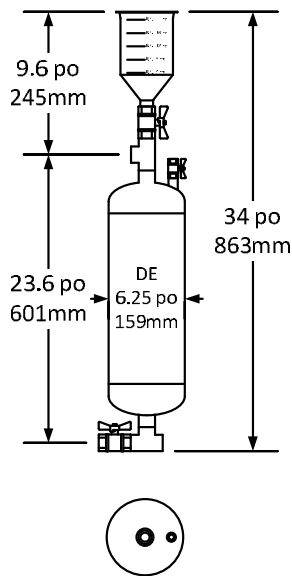


# INDUSTRIES LIMITED

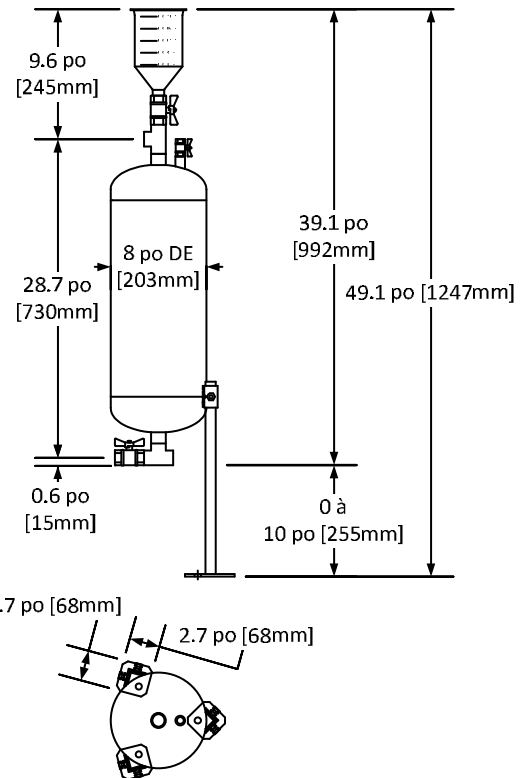
	Modèle	Raccords	Volume du réservoir sous pression	Pression maxi
<input type="checkbox"/>	<b>CBF-2</b>	¾ po	2 gal (7,6 L)	165 psi (1,14 MPa)
<input type="checkbox"/>	<b>CBF-5</b>	¾ po	5 gal (18,9 L)	165 psi (1,14 MPa)
<input type="checkbox"/>	<b>CBF-2-HP</b>	¾ po	2 gal (7,6 L)	300 psi (2,07 MPa)
<input type="checkbox"/>	<b>CBF-5-HP</b>	¾ po	5 gal (18,9 L)	300 psi (2,07 MPa)

## SPÉCIFICATIONS

Le doseur de produits chimiques en dérivation devra être le modèle CBF-\_\_\_\_\_ d'AXIOM INDUSTRIES LTD. Le système devra comprendre un doseur de produits chimiques en dérivation en acier au carbone, deux téés ¾ po NPT en acier au carbone, quatre mamelons ¾ po NPT en acier au carbone, deux robinets à bille ¾ po NPT en laiton, un robinet à bille ¼ po NPT en laiton, un entonnoir gradué en polyéthylène de 20 oz US (600 ml) avec tamis intégré à mailles 20, et raccords de ¾ po NPT. Le doseur CBF ne devra pas servir à des applications d'eau potable. Les modèles CBF-5 seront pourvus de trois pattes ajustables de 17.6 po (44,7 cm) en acier.



**CBF-2 et CBF-2-HP**



**CBF-5 et CBF-5-HP**

## ACCESSOIRE

- CBF-B** – Support de montage mural pour le CBF-2

## GARANTIE LIMITÉE

Le doseur CBF d'Axiom est garanti un an contre les défauts de matériaux ou de fabrication.

Projet \_\_\_\_\_ Emplacement \_\_\_\_\_

Consultant \_\_\_\_\_ Entrepreneur \_\_\_\_\_

Étiquette d'unité \_\_\_\_\_ Rep. ventes \_\_\_\_\_