

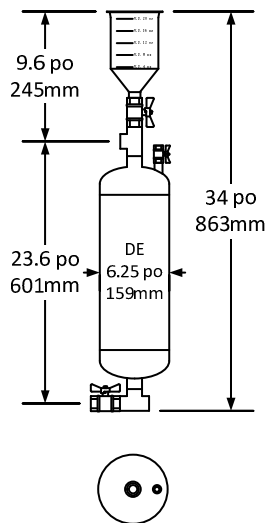


INDUSTRIES LIMITED

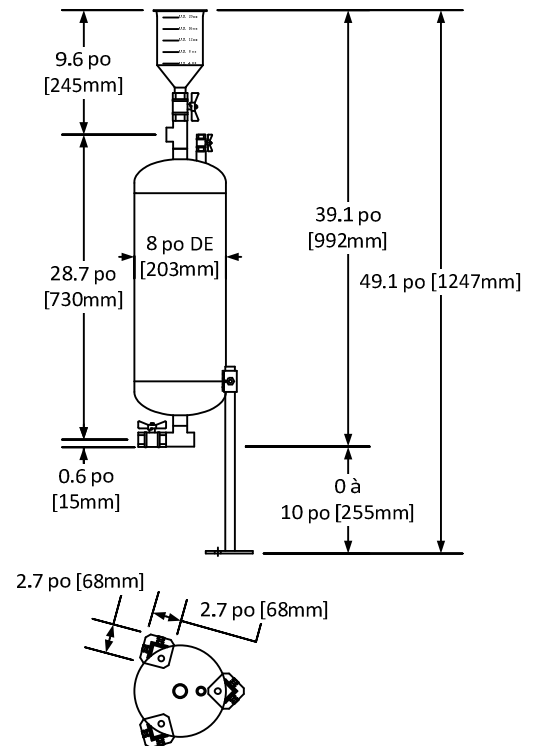
	Modèle	Raccords	Volume du réservoir sous pression	Pression maxi
<input type="checkbox"/>	CBF-2	¾ po	2 gal (7,6 L)	165 psi (1,14 MPa)
<input type="checkbox"/>	CBF-5	¾ po	5 gal (18,9 L)	165 psi (1,14 MPa)
<input type="checkbox"/>	CBF-2-HP	¾ po	2 gal (7,6 L)	300 psi (2,07 MPa)
<input type="checkbox"/>	CBF-5-HP	¾ po	5 gal (18,9 L)	300 psi (2,07 MPa)

SPÉCIFICATIONS

Le doseur de produits chimiques en dérivation devra être le modèle CBF-_____ d'AXIOM INDUSTRIES LTD. Le système devra comprendre un doseur de produits chimiques en dérivation en acier au carbone, deux tés ¾ po NPT en acier au carbone, quatre mamelons ¾ po NPT en acier au carbone, deux robinets à bille ¾ po NPT en laiton, un robinet à bille ¼ po NPT en laiton, un entonnoir gradué en polyéthylène de 20 oz US (600 ml) avec tamis intégré à mailles 20, et raccords de ¾ po NPT. Le doseur CBF ne devra pas servir à des applications d'eau potable. Les modèles CBF-5 seront pourvus de trois pattes ajustables de 17.6 po (44,7 cm) en acier.



CBF-2 et CBF-2-HP



CBF-5 et CBF-5-HP

ACCESSOIRE

- CBF-B** – Support de montage mural pour le CBF-2

GARANTIE LIMITÉE

Le doseur CBF d'Axiom est garanti un an contre les défauts de matériaux ou de fabrication.

Projet _____ Emplacement _____

Consultant _____ Entrepreneur _____

Étiquette d'unité _____ Rep. ventes _____