

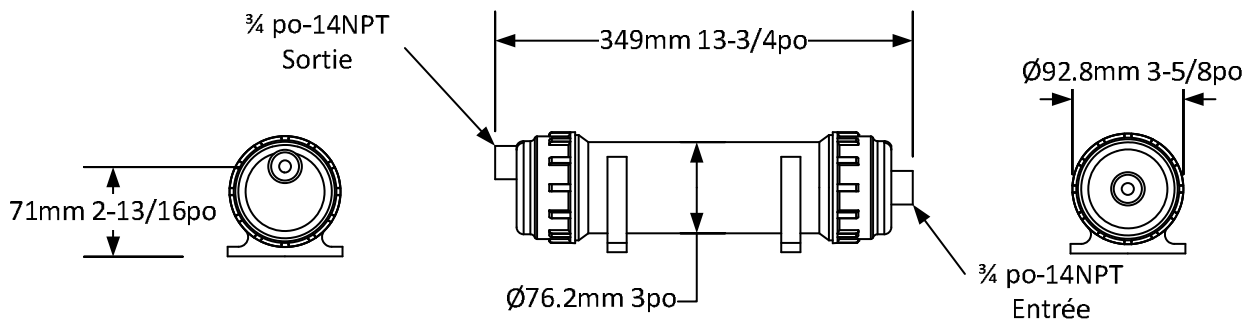


INDUSTRIES LIMITED

Spécification:

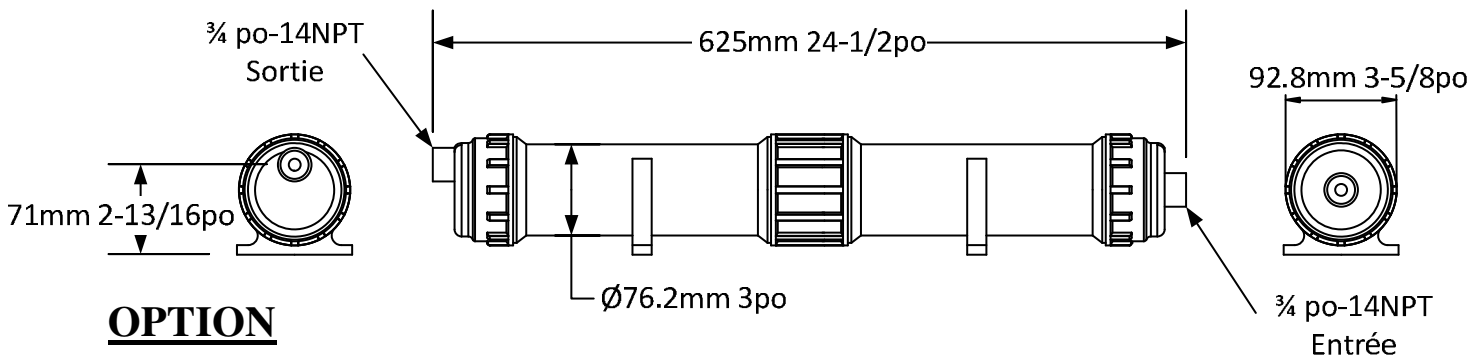
NC-1

Le dispositif de neutralisation des condensats devra être le modèle NC-1 d'AXIOM INDUSTRIES LTD. Le système comprendra une capsule de 1 litre (0.26 gal US) faite de matériaux résistant à la corrosion avec deux ouvertures d'accès/remplissage de 3 po, une entrée et une sortie filetéés 3/4 po-14NPT, 2 raccords union mâle 3/4 po NPT x femelle 3/4 NPT, trois raccords cannelés 3/4 po NPT à 1/2 po, raccord en Y cannelé 1/2 po, 6 colliers de serrage, 10 pi de tube de vinyle 1/2 po diam. int., deux étriers de fixation sol/mur.



NC-2

Le dispositif de neutralisation des condensats devra être le modèle NC-2 d'AXIOM INDUSTRIES LTD. Le système comprendra une capsule de 2 litres (0.53 gal US) faite de matériaux résistant à la corrosion avec deux ouvertures d'accès/remplissage de 3 po, une entrée et une sortie filetéés 3/4 po-14NPT, 2 raccords union mâle 3/4 po NPT x femelle 3/4 NPT, trois raccords cannelés 3/4 po NPT à 1/2 po, raccord en Y cannelé 1/2 po, 6 colliers de serrage, 10 pi de tube de vinyle 1/2 po diam. int., deux étriers de fixation sol/mur.



OPTION

NM-1 – Recharge de média neutralisant (2 requis pour the NC-2)