



INDUSTRIES LTÉE

Capsule de neutralisation des condensats NeutraPal NC-2



Neutrapal est l'idéal pour neutraliser les condensats des fournaies et chaudières à condensation à gaz naturel ou propane.

Ces condensats acides sont nuisibles pour les réseaux d'évacuation et pour l'environnement. Neutrapal neutralise les condensats pour obtenir un niveau de pH quasi neutre avant son rejet à l'égout.



CARACTÉRISTIQUES ET AVANTAGES

- **15,1L/h (4.0 gal/h)**
- *NeutraPal empêche la corrosion des conduites d'évacuation et d'égout par les condensats acides*
- *Un condensat neutre est plus écologique*
- *Installation facile et rapide*
- *Aide à maintenir un environnement neutre pour les bactéries des systèmes septiques*
- *La conception à très faible hauteur est particulièrement adaptée pour les appareils dont le drain de condensat se retrouve près du plancher*
- *Fabriqué exclusivement de matériaux résistant à la corrosion*
- *Convient à tout type d'appareils à gaz naturel et propane*
- *Livré avec une première charge d'agent neutralisant*
- *Peut être monté à l'horizontale ou à la verticale (voir les directives d'installation)*

* Vérifier le débit auprès du fabricant de l'appareil ; en principe, 1,000 000 Btu/h à 93 % d'efficacité produisent environ 15,1 L/h (4.0 gal/h) de condensat.



INDUSTRIES LTÉE

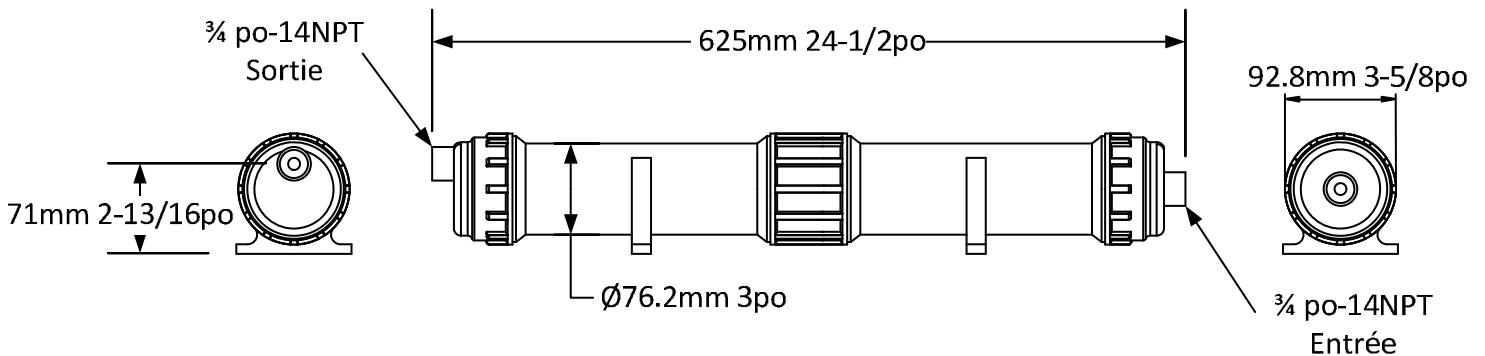
**CAPSULE DE NEUTRALISATION NC-2
INFORMATION TECHNIQUE**



POIDS - 2 kg, 4.4 lb

CARACTÉRISTIQUES TECHNIQUES

Le dispositif de neutralisation des condensats devra être le modèle NC-2 d'AXIOM INDUSTRIES LTD. Le système comprendra une capsule de 2 litres (0.53 gal US) faite de matériaux résistant à la corrosion avec deux ouvertures d'accès/remplissage de 3 po, une entrée et une sortie filetées 3/4 po-14NPT, 2 raccords union mâle 3/4 po NPT x femelle 3/4 NPT, trois raccords cannelés 3/4 po NPT à 1/2 po, raccord en Y cannelé 1/2 po, 6 colliers de serrage, 10 pi de tube de vinyle 1/2 po diam. int., deux étriers de fixation sol/mur.



ACCESSOIRES

NM-1 – Recharge de média neutralisant (2 requis pour the NC-2)

Projet _____ Emplacement _____
Consultant _____ Entrepreneur _____
Étiquette d'unité _____ Rep. ventes _____